



热缩母排接头保护盒

■ 应用

由辐射交联聚烯烃材料制成，理化电气性能优异，是母排连接之处的绝缘处理材料，同样适用于1KV/10KV/35KV电压等级，有“T”“L”“+”等多种形状保护盒。具备电绝缘、焊点防锈防腐、机械防护、减少相间距等功能。

■ 颜色

标准颜色：
铁红色,黄色,绿色,蓝色,黑色

■ 保质期及储存

储存在-10°C至40°C且相对湿度小于75%的环境下，拥有超过五年的保质期。

■ 性能特征

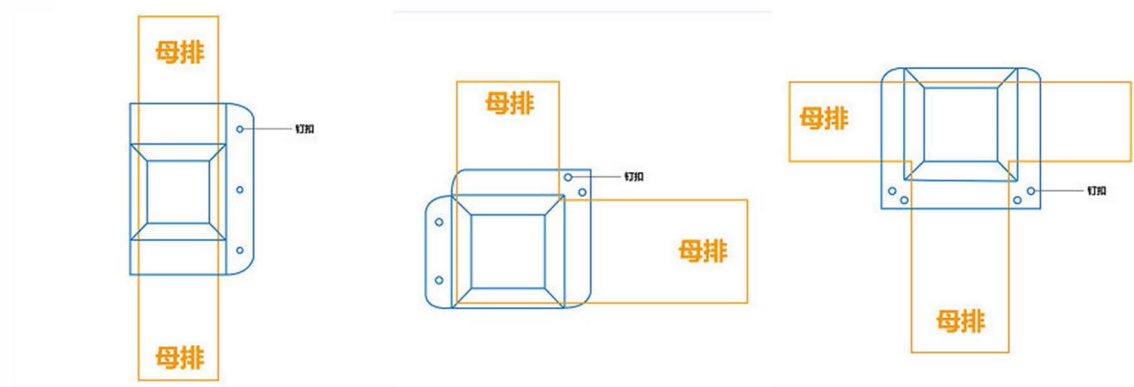
耐电痕	抗紫外
阻燃性	机械强度高
收缩比 2.5:1	收缩温度: 120°C



■ 主要技术指标

测试项目	测试方法	性能指标
拉伸强度	ASTM D 2671	8MPa(最小)
断裂伸长率	ASTM D 2671	300%(最小)
热老化(120°C/168小时)拉伸强度	ASTM D 2671	6 MPa(最小)
热老化(120°C/168小时)断裂伸长率	ASTM D 2671	100%(最小)
阻燃实验.氧指数 O_2	GB/T 2406	≥28
击穿强度	ASTM D 149	≥15KV/mm
体积电阻率	IEC 60093	≥10 ¹⁴ Ω.cm

■ 选型表



母排宽度*厚度尺寸(mm)	“T”型母排接头盒	“I”型母排接头盒	“L”型母排接头盒	“+”型母排接头盒
30*10	√	√	√	√
40*10	√	√	√	√
50*10	√	√	√	√
60*10	√	√	√	√
70*10	√	√	√	√
80*10	√	√	√	√
100*10	√	√	√	√
120*10	√	√	√	√

母排接头保护盒提供1KV, 10KV, 35KV三种电压等级的产品;

除“T”“I”“L”“+”四种常规型号外;

还提供绝缘子“E”型接、穿墙接、母排中间软连接以及各种尺寸定做。